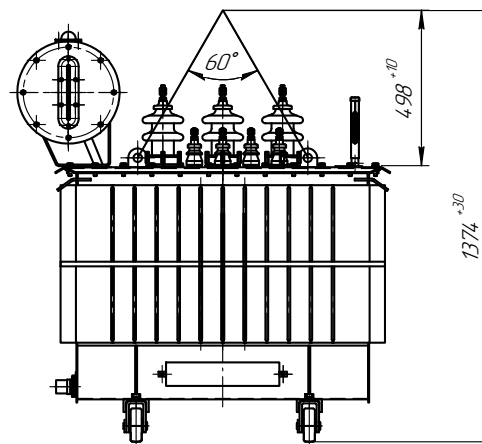
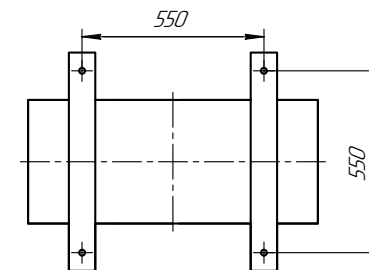


Подъем трансформатора



Ширина колеи катков при продольном и поперечном перемещении трансформатора

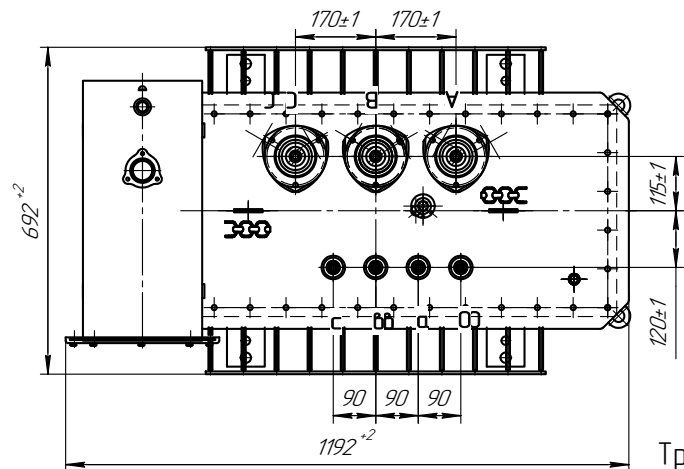


Колея для поперечного перемещения

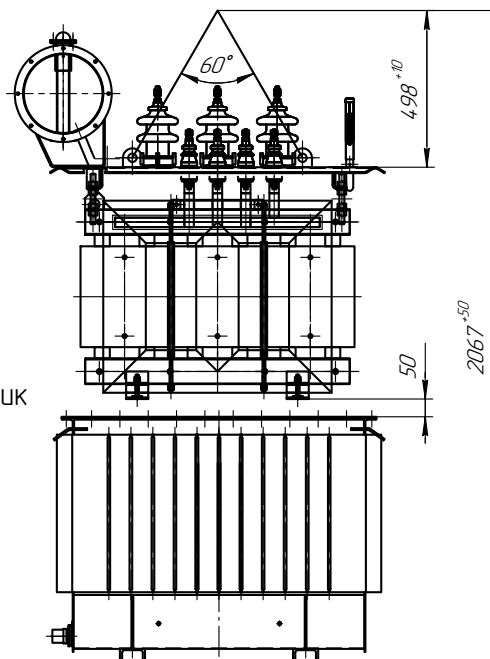
Колея для продольного перемещения

Лист. примеч. ЖКУИ.672233.099

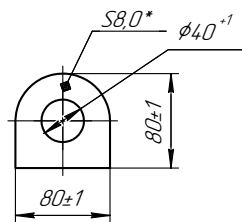
Справ. № 11-10 стандартный



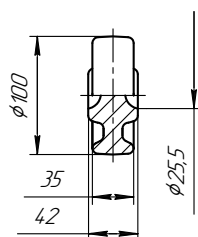
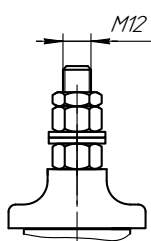
Транспортный ролик



Крюк для подъема



Шпилька ввода ВН и НН



Наименование	Масса, кг
Масло трансформатора	150
Полная трансформатора	640

1. Размеры для справок
2. ВНИМАНИЕ! Активная часть связана с крышкой. Подъем активной части производить за пластины, расположенные на крышке.
3. Трансформатор поставляется заводом с запломбированными пробками для взятия пробы и слива масла и крышкой трансформатора.
4. Знак строповки и центр масс выполнить по ГОСТ 14.192

				ЖКУИ.672233.099 ГБ		
Изм./Лист	№ док.	Подп.	Дата	Трансформатор		Лист
Разраб.				Габаритный чертёж		Масса
Проб.				<i>(косой стык)</i>		См.табл.
Т.контр.				<i>(провод-провод)</i>		Масштаб
Н.контр.				Лист	Листов	1
Упл.						